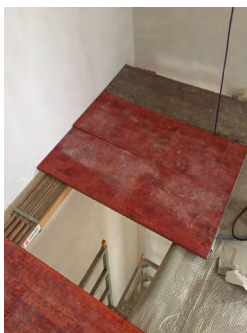


# TREPPENLOCH-TRÄGER KURZ, MITTEL UND LANG

Hilfsdecke für Treppenhäuser und Aufzugsschächte



# TREPPENLOCH-TRÄGER KURZ, MITTEL UND LANG

auch als Absturzsicherung an raumhohen Fenstern oder Türen einsetzbar

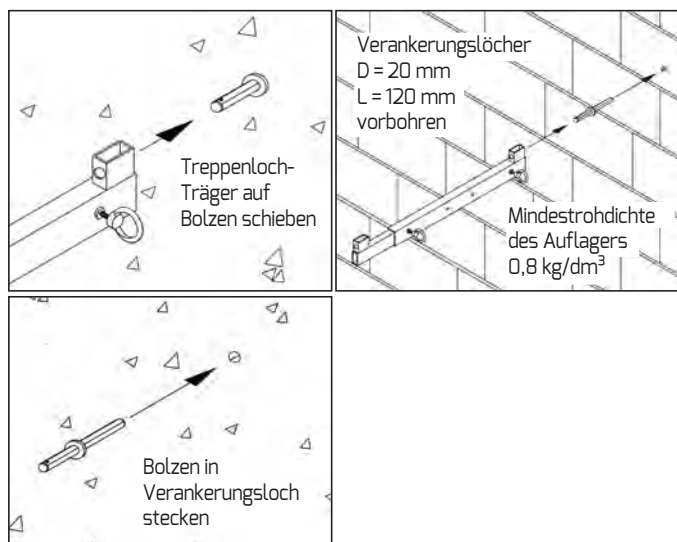
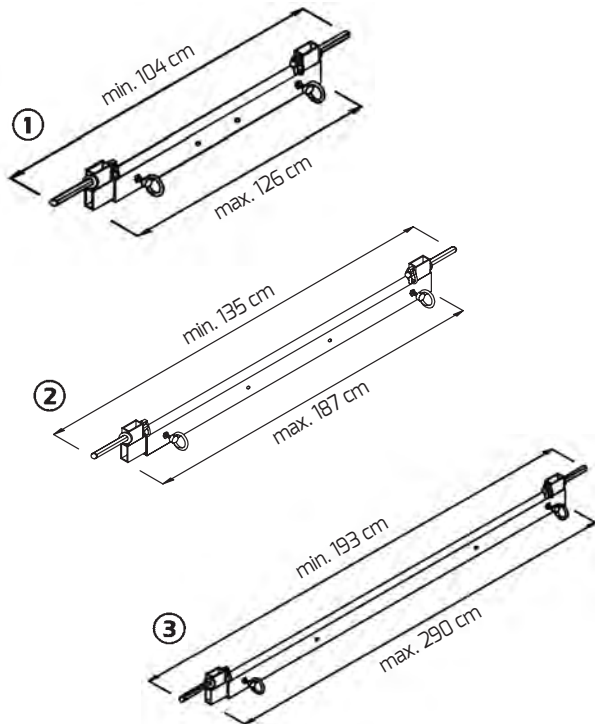
Mit dem Treppenloch-Träger kurz, mittel oder lang können Sie in Treppenlöchern oder in Aufzugsschächten eine Hilfsdecke einziehen.

Auch als Absturzsicherung an Aufzügen, raumhohen Fenstern und Türen einsetzbar.

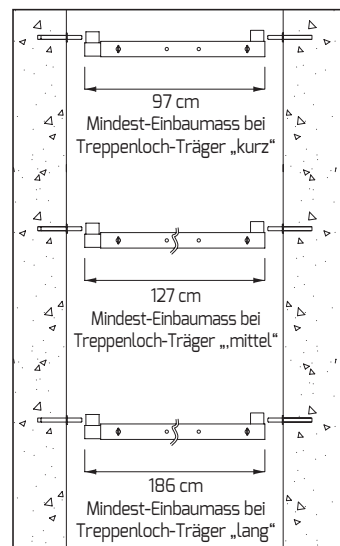
Einfach in der Leibung ein Loch bohren und den Träger einbauen, fertig ist die Absturzsicherung.

## Technische Unterlagen:

Montage- und Verwendungsanleitung



- |   |  |                   |
|---|--|-------------------|
| ① | <b>Treppenloch-Träger „kurz“</b><br>von min. 104 cm bis max. 126 cm<br>teleskopierbar<br>verzinkt, Gewicht 7,00 kg<br>max. Belastung 5 kN (500 kg) pro Träger    | Art.-Nr. 85 90 00 |
| ② | <b>Treppenloch-Träger „mittel“</b><br>von min. 135 cm bis max. 187 cm<br>teleskopierbar<br>verzinkt, Gewicht 10,30 kg<br>max. Belastung 4 kN (400 kg) pro Träger | Art.-Nr. 85 92 00 |
| ③ | <b>Treppenloch-Träger „lang“</b><br>von min. 193 cm bis max. 290 cm<br>teleskopierbar<br>verzinkt, Gewicht 14,00 kg<br>max. Belastung 3 kN (300 kg) pro Träger   | Art.-Nr. 85 95 00 |



## Ihre Vorteile

- einfache Montage
- bei jeder normalen Treppenhausbreite einsetzbar
- hohe Tragfähigkeit



Die Baustellenaufnahmen zeigen nicht notwendigerweise die vollständige Baustelle oder Sicherheitssituation. Aus sicherheitstechnischer Sicht sind diese Darstellungen nicht als Beispiel gedacht. Änderungen in Technik, Ausstattung und Preis vorbehalten. Nachdruck oder Fotokopien sind auch auszugsweise untersagt. © ALTRAD Baumann