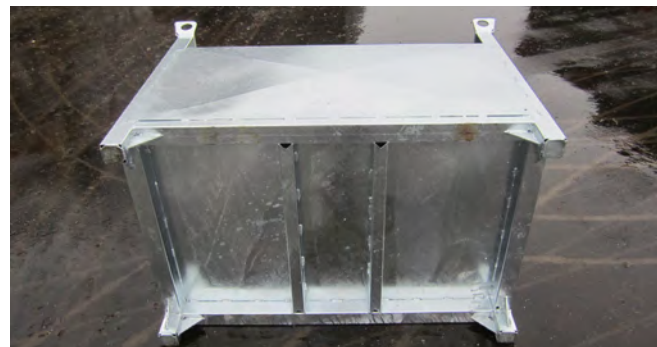


# MODULPALETTEN EURO PALETTENGRÖSSE

für mehr Sicherheit beim Transport



# MODULPALETTE 610 UND 830 MIT UNTERTEILUNG

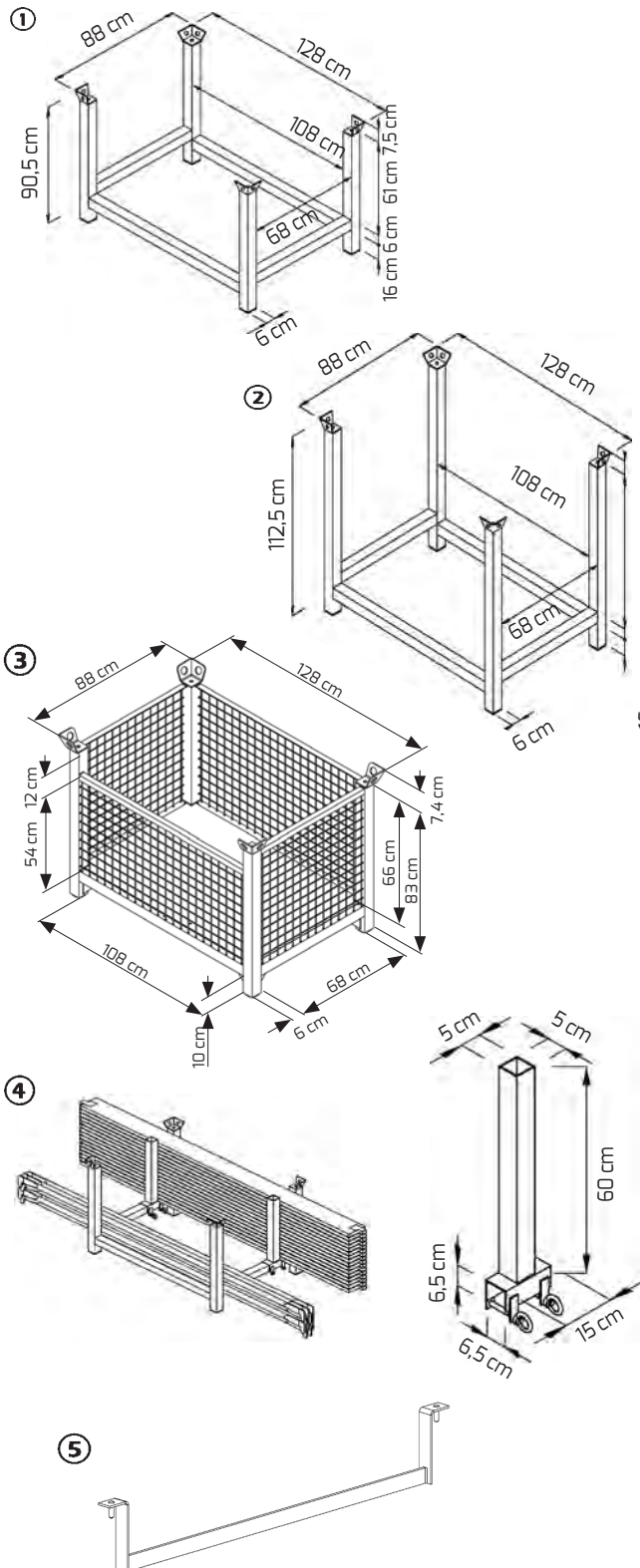
## hohe Tragkraft bei Lagerung und Transport

Nutzen Sie die Modulpalette mit ihre hohen Tragkraft z.B. für das Lagern und Transportieren von Baustützen, Kant-hölzern, Bohlen, Gerüstteilen, Bau- und Sicherungsgeräten. Die Abmessungen der Modulpalette 610, 830 und der Modul-Gitterpalette ermöglichen das Auflegen von Euro- Holzpaletten.

Die Tragfähigkeit der Modulpalette 610 und der Modul-Gitterpalette beträgt 16 kN (1,6 t), der Modulpalette 830 beträgt 20 kN (2,0 t). Das Be- und Entladen der Modulpaletten 610 und 830 ist durch den agesezten Querholm mit einem Stapler möglich. Mit der Unterteilungshilfe für Modulpaletten kann das Lagergut sortiert

in einer Modulpalette gelagert werden. Bei Gerüsten können alle langen Bauteile sortiert von den anderen Bauteilen getrennt gelagert und transportiert werden.

**Technische Unterlagen:** keine



- ① **Modul-Palette 610** Art.-Nr. 82 61 00  
 verzinkt  
 Gewicht: 30,00 kg  
 Tragfähigkeit 1,600 kg

Die Abmessung ermöglicht das Auflegen von Euro-Paletten (120 cm x 80 cm)
- ② **Modulpalette 830** Art.-Nr. 82 28 10  
 verzinkt  
 Gewicht: 47,00 kg  
 Tragfähigkeit 2.000 kg

Die Abmessung ermöglicht das Auflegen von Euro-Paletten (120 cm x 80 cm)
- ③ **Modul-Gitterpalette (mit Blechboden)** Art.-Nr. 82 39 10  
 verzinkt  
 Gewicht: 63,5 kg  
 Tragfähigkeit: 1.600 kg. Auflast 4.800 kg

Die Abmessung ermöglicht das Auflegen von Euro-Paletten (120 cm x 80 cm)
- ④ **Unterteilung für Modulpaletten** Art.-Nr. 82 61 01  
 verzinkt  
 Gewicht: 3 kg  
 Inkl. Schrauben
- ⑤ **Modulbügel für Modulpalette** Art.-Nr. 82 29 20  
 verzinkt  
 Gewicht: 3,60 kg

### Ihre Vorteile

- Be- und Entladen mit Stapler möglich
- die Abmessungen der Modulpaletten ermöglichen das
- Auflegen von Euro-Holzpaletten
- hohe Tragfähigkeit
- Sortierung des Lagerguts mit der Unterteilungshilfe für
- Modulpaletten



# MODULPALETTE-VARIO 830

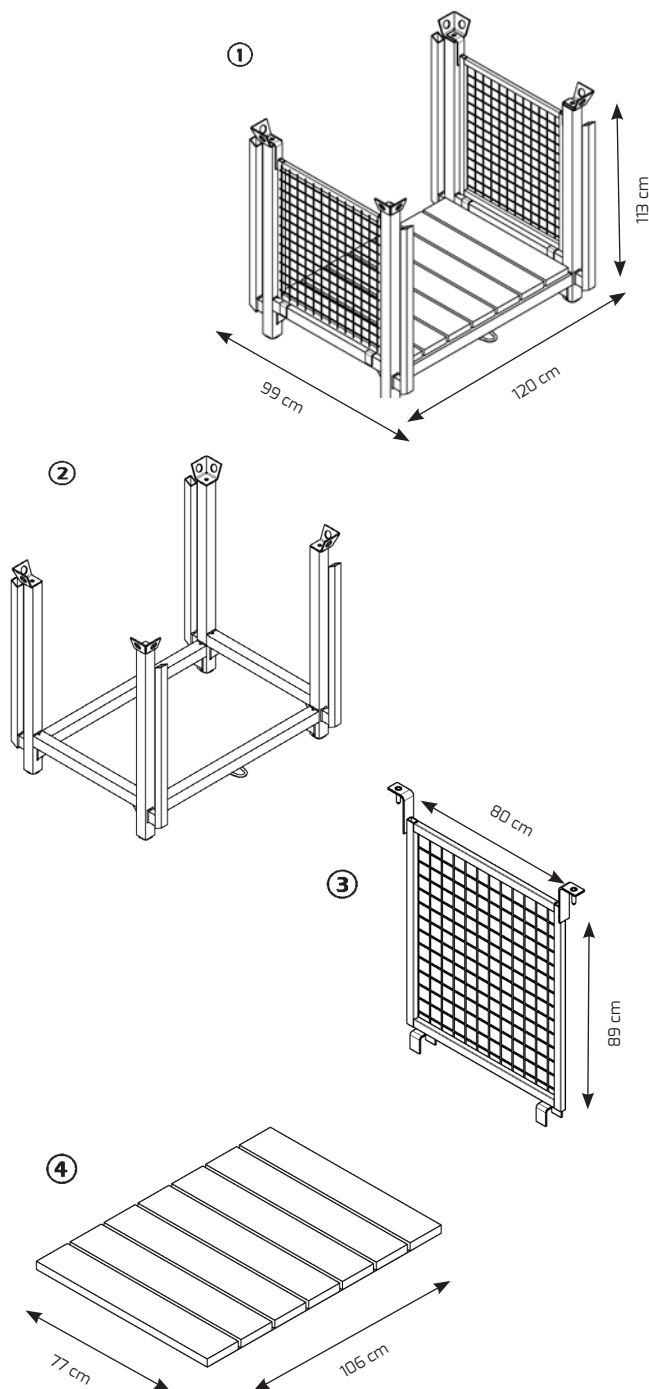
## Zweckmäßige Aufteilung für mehr Sicherheit

Die Modulpalette-Vario 830 wurde so konzipiert, dass sie sehr zweckmäßig verwendet werden kann. Die aus dem bestehenden Palettensystem Modulpalette 830 von ALTRAD Baumann weiterentwickelte Modulpalette-Vario 830, ist durch wenige Handgriffe für vielseitige Befüllmöglichkeiten einsetzbar. Die Tragfähigkeit der Modulpalette-Vario 830

beträgt 20 kN (2,0 t). Durch die sehr stabile Bauweise und einen abgesetzten Querholm, wurde ebenfalls an das Be- und Entladen mit einem Stapler gedacht. Durch die Neuerung der seitlichen Rohrhalterungen ist eine zusätzliche, sichere Platzierung von Rund- und Vierkantprofilen möglich. Mit dem einhängbaren Modul-Stirngitter 830 wird die Palette

sehr vielseitig nutzbar. Durch die seitliche Haltetaschen für Spanngurte kann die Beladung noch extra abgesichert werden.

**Technische Unterlagen:** Keine



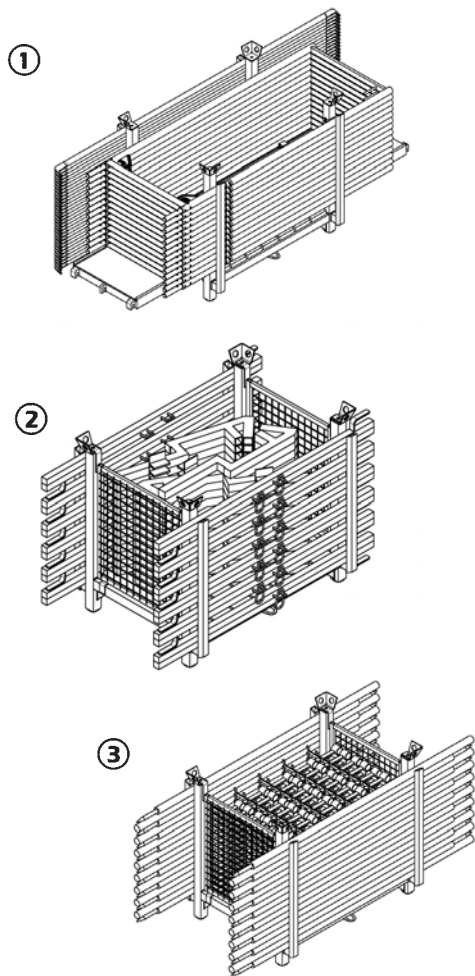
- |   |                        |
|---|------------------------|
| ① <b>Modulpalette Vario 830 komplett</b><br>verzinkt<br>Gewicht: 88,00 kg<br>Tragfähigkeit 2.000 kg | Art.-Nr. 82 28 88      |
| <b>Bestehend aus:</b>   |                        |
| ② <b>Modulpalette Vario 830</b><br>verzinkt<br>Gewicht: 57,60 kg<br>Tragfähigkeit: 2.000 kg         | Art.-Nr. 82 28 15      |
| ③ <b>Modul-Stirngitter 830</b><br>verzinkt<br>Gewicht: 7,20 kg                                      | Art.-Nr. 82 28 83      |
| ④ <b>Holzboden</b><br>imprägniert W<br>Gewicht: 16,00 kg  | Art.-Nr. 82 38 61 / 14 |

### Ihre Vorteile

- zweckgemäße Bestückung möglich
- Abmessungen sind Europaletten kompatibel
- zusätzliche Sicherungsösen
- rationelle Umbaumöglichkeit

# MODULPALETTE-VARIO 830

Variable Befüllungsmöglichkeiten



## Befüllbeispiele:

- ① **Befüllung mit Gerüsteinen**
  - 1 Stück Alu-Rahmentafel
  - 14 Stück Vertikalrahmen
  - 26 Stück Rückengeländer
  - Kleinteile
- ② **Befüllung mit Dachfang Kombi**
  - 24 Stück Dachfang Kombi
  - 24 Stück Haltepfosten
- ③ **Befüllung mit Schnurgerüst**
  - 34 Stück Schnurgerüst
  - 34 Stück Zweibein
  - 34 Stück Einbein
  - 34 Stück Klemmbügel
  - 102 Stück Erdnagel

## Befüllung mit Dachfang Quick (ohne Abbildung)

- 24 Stück Dachfang Quick
- 24 Stück Haltepfosten

## Befüllung mit Betonierkonsole (ohne Abbildung)

- 24 Stück Betonierkonsole
- 24 Stück Seitenschutz

## Befüllung mit BFS-Geländerzwinge (ohne Abbildung)

- 22 Stück BFS Geländerzwinge
- + Gerüstrohre
- + Bretter

## Befüllung mit Schnurgerüst Terrafix (ohne Abbildung)

- 28 Stück Schnurgerüst Terrafix

# MODUL-BLECHBOX

Zahlreiche Einsatzmöglichkeiten für Lagerung und Transport

Die Tragfähigkeit der Modul-Blechbox beträgt 1.600 kg.

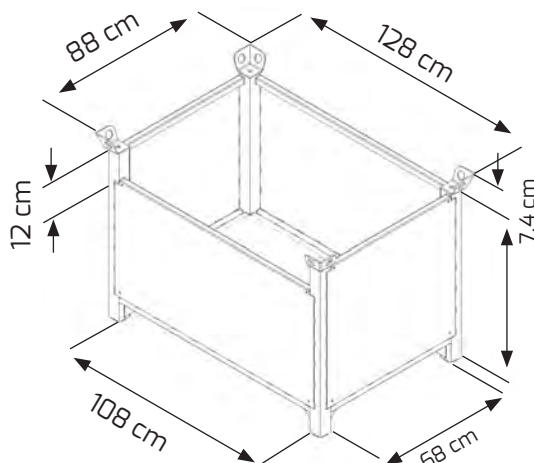
Dank der Blechwände tritt nie mehr das Problem auf, dass die zu transportierenden Bauteile durch die Gitterwand herausragen und sich verklemmen. Somit ist auch das Befüllen

mit Kleinteilen möglich. Durch die kleine Absetzung des Frontblechs kann bequem bis auf den Boden gegriffen und dennoch die Paletten bis oben hin befüllt werden. Mit der Modul-Blechbox können alle Komponenten sortiert und von den anderen Komponenten getrennt

gelagert und transportiert werden. So besteht immer einen Überblick über das Equipment.

## Technische Unterlagen:

Bedienungsanleitung



- ① **Modul-Blechbox**  
verzinkt,  
Gewicht: 85,1 kg  
Tragfähigkeit 1.600 kg

Art.-Nr. 82 39 00

## Ihre Vorteile

- Be- und Entladen mit Staplern möglich
- Die Abmessungen der Modul-Blechbox ermöglichen das Auflegen von Europaletten
- Hohe Tragfähigkeit