

# MAXI-PACK REGAL

Stabilität, Funktionalität und Sicherheit im Lager



# MAXI-PACK REGAL

## Ständer ein- und doppelseitig, Höhe 3,21 m

Das Maxi-Pack Schwerlast Regal ist wie geschaffen für die Lagerung von Bauelementen, Baustoffen und Rohstoffen. Die durchgehenden Lagerebenen ermöglichen die Lagerung von langen und unhandlichen Gütern.

Mit dem Maxi-Pack Schwerlast Regal vergrößern Sie ihre Lagerkapazität auf bestehendem Grundriss.

Ein wichtiges Argument in Zeiten, wo jeder nach Einsparungs- und Rationalisierungsmöglichkeiten sucht.

Die Kragarme können in einem Höhenraster von 10 cm am Ständer befestigt werden. Die Diagonalen müssen in jedem 5. Feld angebracht werden (siehe jeweils Bild 1).

### Technische Unterlagen:

Montage- und Verwendungsanleitung

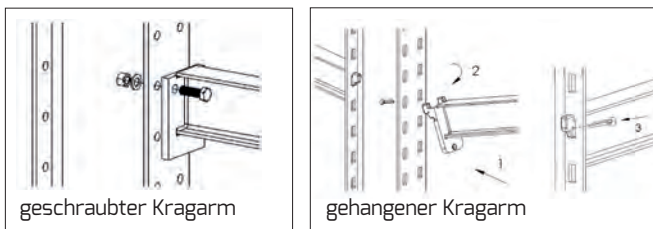
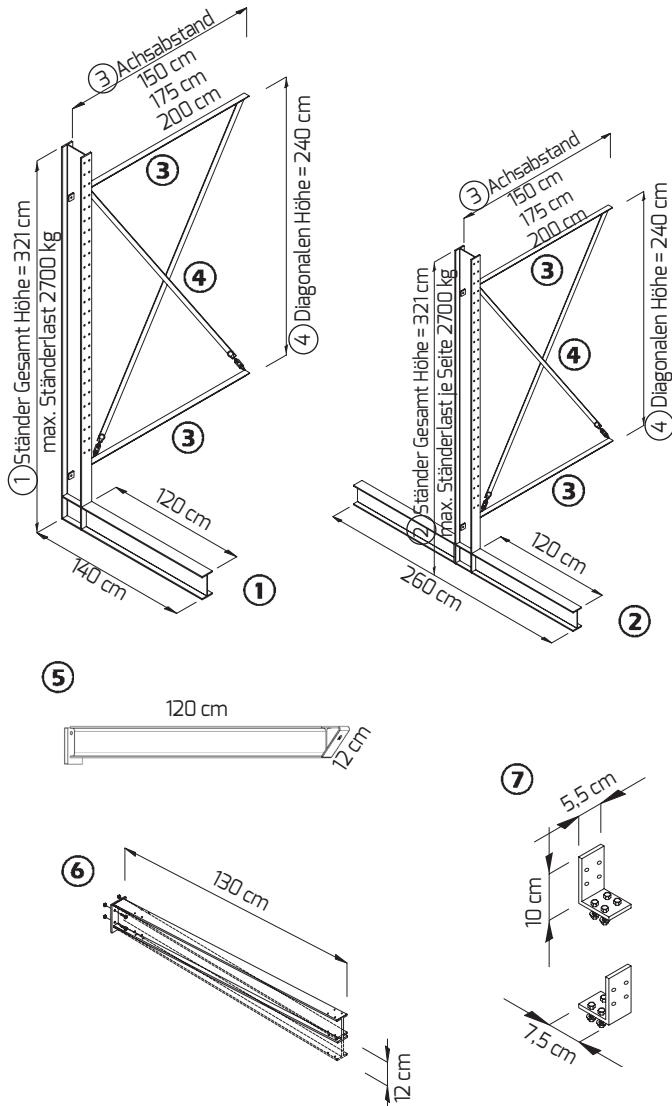
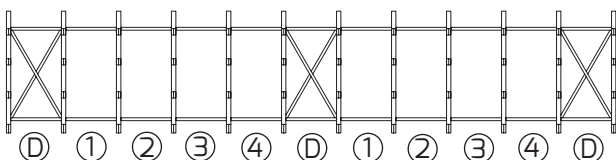


Bild 1

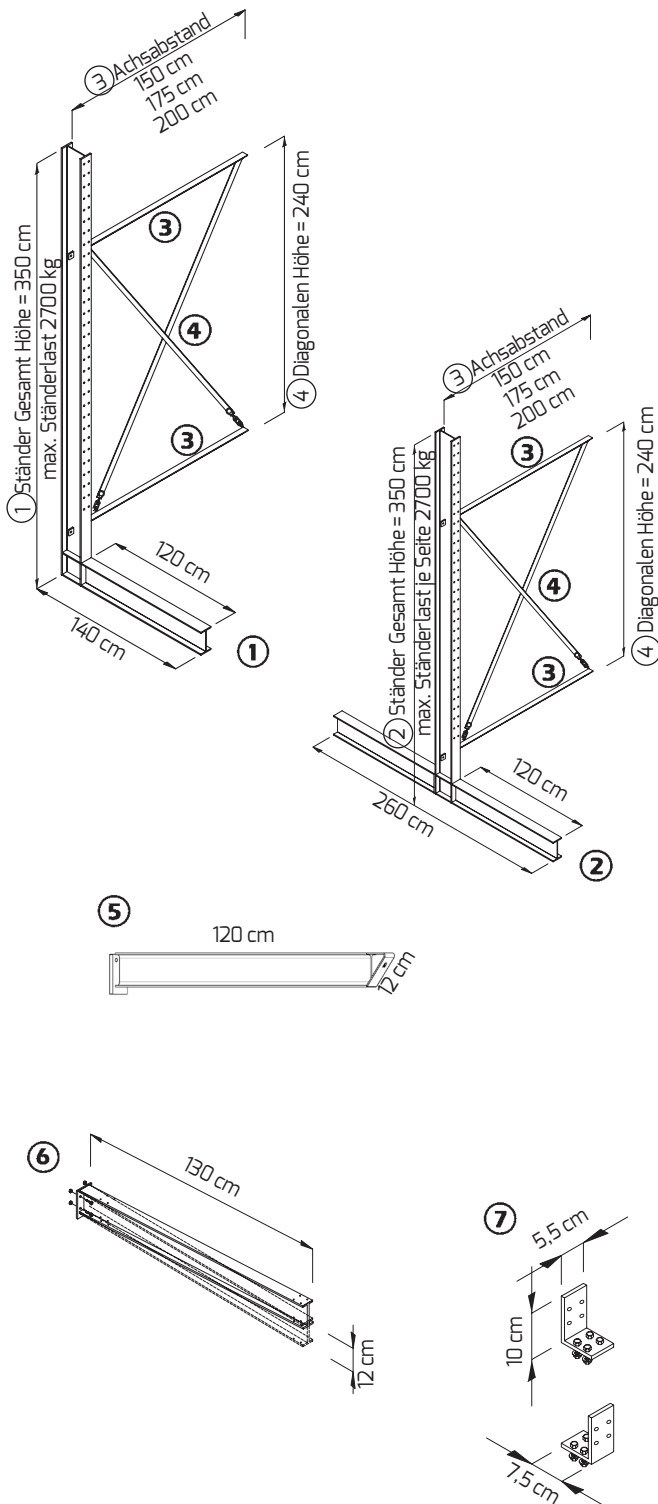


D = Diagonale

- 1) Ständer einseitig für geschraubte Arme** Art.-Nr. KS180320 E  
**Gesamthöhe 321 cm**  
 verzinkt, Gewicht 89 kg,  
 max. Ständerbelastung je nach Aufstellungsort 2700 kg  
 Ständerprofil IPE 180, inkl. Befestigungsmaterial
- Ständer einseitig für geschraubte Arme** Art.-Nr. KS200320 E  
**Gesamthöhe 321 cm**  
 verzinkt, Gewicht 106 kg, max. Ständerbelastung 2700 kg  
 Ständerprofil IPE 200, inkl. Befestigungsmaterial
- Ständer einseitig für gehängene Arme** Art.-Nr. KS200320 E-G  
**Gesamthöhe 321 cm**  
 verzinkt, Gewicht 106 kg, max. Ständerbelastung 2700 kg  
 Ständerprofil IPE 200, inkl. Befestigungsmaterial
- 2) Ständer doppelseitig für geschraubte Arme** Art.-Nr. KS180320 D  
**Gesamthöhe 321 cm**  
 verzinkt, Gewicht 115 kg,  
 max. Ständerbelastung je nach Aufstellungsort 2700 kg  
 Ständerprofil IPE 180, inkl. Befestigungsmaterial
- Ständer doppelseitig für geschraubte Arme** Art.-Nr. KS200320 D  
**Gesamthöhe 321 cm**  
 verzinkt, Gewicht 133 kg, max. Ständerbelastung je Seite 2700 kg  
 Ständerprofil IPE 200, inkl. Befestigungsmaterial
- Ständer doppelseitig für gehängene Arme** Art.-Nr. KS200320 D-G  
**Gesamthöhe 321 cm**  
 verzinkt, Gewicht 137 kg, max. Ständerbelastung je Seite 2700 kg  
 Ständerprofil IPE 200, inkl. Befestigungsmaterial
- 3) Ständerverbinder, verzinkt, inkl. Schrauben**  
 Achsabstand 150 cm Art.-Nr. KSV 1500  
 Achsabstand 175 cm Art.-Nr. KSV 1750  
 Achsabstand 200 cm Art.-Nr. KSV 2000
- 4) Diagonalverband, H = 240 cm, verzinkt, inkl. Schrauben**  
 Achsabstand 150 cm Art.-Nr. KDV 1500-2400  
 Achsabstand 175 cm Art.-Nr. KDV 1750-2400  
 Achsabstand 200 cm Art.-Nr. KDV 2000-2400
- 5) Kragarm, L = 120 cm, geschraubt** Art.-Nr. KA120120  
 Belastung 900 kg, verzinkt, Gewicht 13,8 kg,  
 inkl. Schrauben, IPE 120
- Kragarm, L = 120 cm, gehangen** Art.-Nr. KA120120-G  
 Belastung 900 kg, verzinkt, Gewicht 14,60 kg,  
 inkl. Schrauben, IPE 120
- 6) Dachträger, L = 130 cm + 7° Dachneigung,** Art.-Nr. KD120130 S  
 Belastung 900 kg, verzinkt  
 Gewicht 16,7 kg, inkl. Schrauben, IPE 120
- Dachträger, L = 130 cm - 7° Dachneigung** Art.-Nr. KD120130 F  
 Belastung 900 kg, verzinkt,  
 Gewicht 16,7 kg, inkl. Schrauben, IPE 120
- 7) Winkel für Dachträger** Art.-Nr. KW130  
 verzinkt, Gewicht 0,4 kg,  
 inkl. Schrauben, pro Dachträger sind zwei Winkel erforderlich

# MAXI-PACK REGAL

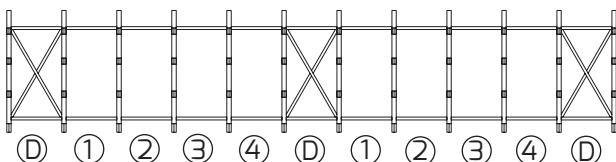
Ständer ein- und doppelseitig, Höhe 3,50 m



- ① **Ständer einseitig für geschraubte Arme** Art.-Nr. KS180350 E  
**Gesamthöhe 350 cm**  
 verzinkt, Gewicht 94 kg  
 max. Ständerbelastung 2700 kg, je nach Aufstellungsort  
 Ständerprofil IPE 180  
 inkl. Befestigungsmaterial
- ② **Ständer doppelseitig für geschraubte Arme** Art.-Nr. KS180350 D  
**Gesamthöhe 350 cm**  
 verzinkt, Gewicht 121 kg  
 max. Ständerbelastung je Seite 2700 kg, je nach Aufstellungsort  
 Ständerprofil IPE 180  
 inkl. Befestigungsmaterial
- ③ **Ständerverbinder**  
 verzinkt, inkl. Schrauben  
 Achsabstand 150 cm Art.-Nr. KSV 1500  
 Achsabstand 175 cm Art.-Nr. KSV 1750  
 Achsabstand 200 cm Art.-Nr. KSV 2000
- ④ **Diagonalverband, H = 240 cm**  
 verzinkt, inkl. Schrauben  
 Achsabstand 150 cm Art.-Nr. KDV 1500-2400  
 Achsabstand 175 cm Art.-Nr. KDV 1750-2400  
 Achsabstand 200 cm Art.-Nr. KDV 2000-2400
- ⑤ **Kragarm, L = 120 cm geschraubt** Art.-Nr. KA120120  
 Belastung 900 kg  
 verzinkt, Gewicht 13,8 kg, inkl. Schrauben  
**IPE 120**
- ⑥ **Dachträger, L = 130 cm + 7° Dachneigung** Art.-Nr. KD120130 S  
 Belastung 900 kg  
 verzinkt, Gewicht 16,7 kg, inkl. Schrauben  
**IPE 120**

**Dachträger, L = 130 cm - 7° Dachneigung** Art.-Nr. KD120130 F  
 Belastung 900 kg, verzinkt,  
 Gewicht 16,7 kg, inkl. Schrauben  
**IPE 120**
- ⑦ **Winkel für Dachträger** Art.-Nr. KW130  
 verzinkt, Gewicht 0,4 kg,  
 inkl. Schrauben  
 pro Dachträger sind zwei Winkel erforderlich

Bild 1

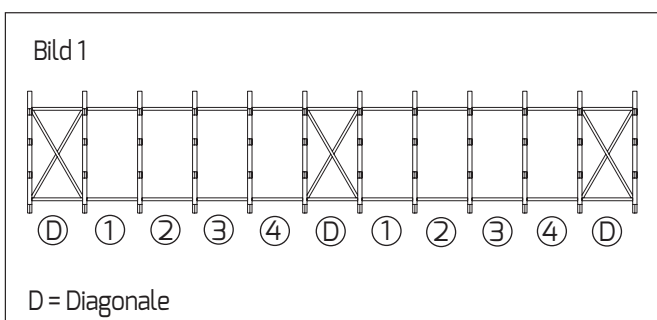
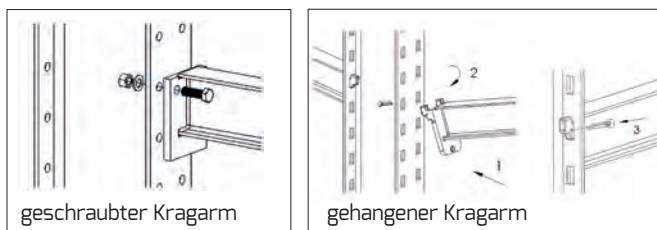
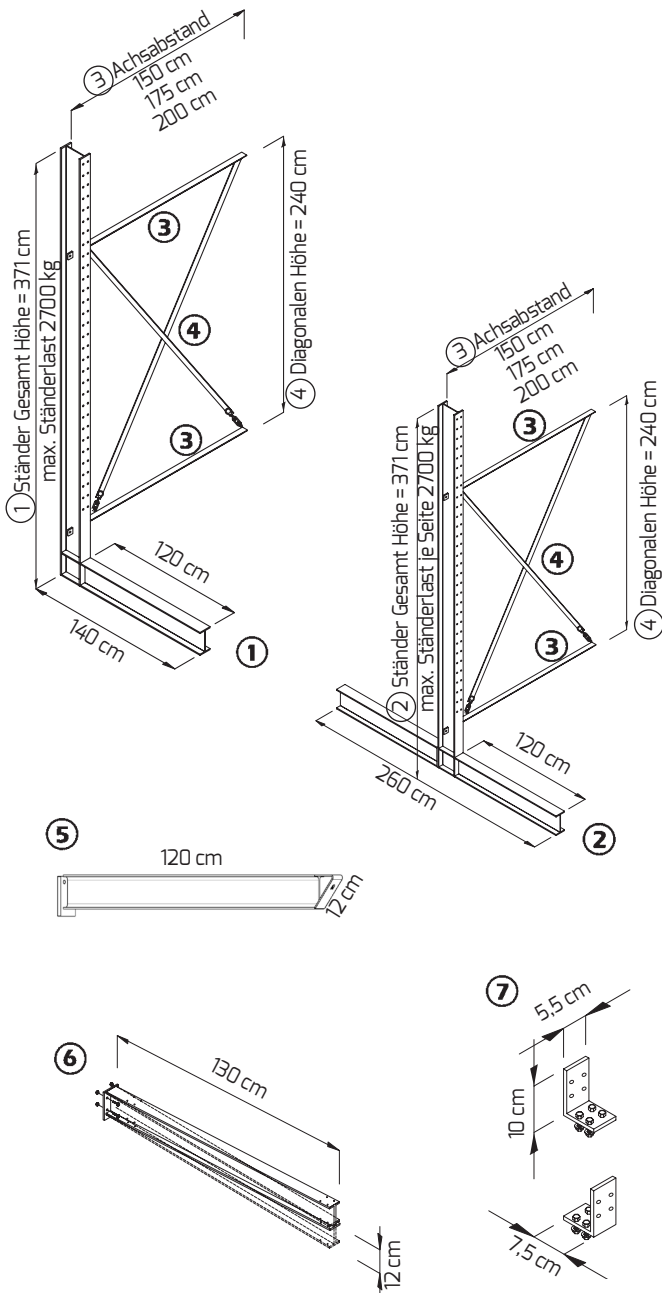


D = Diagonale



# MAXI-PACK REGAL

Ständer ein- und doppelseitig, Höhe 3,71 m



① **Ständer einseitig für geschraubte Arme** Art.-Nr. KS200370 E

**Gesamthöhe 371 cm**  
 verzinkt, Gewicht 117 kg  
 max. Ständerbelastung 2700 kg  
 Ständerprofil IPE 200  
 inkl. Befestigungsmaterial

**Ständer einseitig für gehängene Arme** Art.-Nr. KS200370 E-G

**Gesamthöhe 371 cm**  
 verzinkt, Gewicht 118 kg  
 max. Ständerbelastung 2700 kg  
 Ständerprofil IPE 200  
 inkl. Befestigungsmaterial

② **Ständer doppelseitig für geschraubte Arme** Art.-Nr. KS200370 D

**Gesamthöhe 371 cm**  
 verzinkt, Gewicht 145 kg  
 max. Ständerbelastung je Seite 2700 kg  
 Ständerprofil IPE 200  
 inkl. Befestigungsmaterial

**Ständer doppelseitig für gehängene Arme** Art.-Nr. KS200370 D-G

**Gesamthöhe 371 cm**  
 verzinkt, Gewicht 184 kg  
 max. Ständerbelastung je Seite 2700 kg  
 Ständerprofil IPE 200  
 inkl. Befestigungsmaterial

③ **Ständerverbinder**

verzinkt, inkl. Schrauben  
 Achsabstand 150 cm  
 Achsabstand 175 cm  
 Achsabstand 200 cm

Art.-Nr. KSV 1500  
 Art.-Nr. KSV 1750  
 Art.-Nr. KSV 2000

④ **Diagonalverband, H = 240 cm**

verzinkt, inkl. Schrauben  
 Achsabstand 150 cm  
 Achsabstand 175 cm  
 Achsabstand 200 cm

Art.-Nr. KDV 1500-2400  
 Art.-Nr. KDV 1750-2400  
 Art.-Nr. KDV 2000-2400

⑤ **Kragarm, L = 120 cm geschraubt**

Belastung 900 kg  
 verzinkt, Gewicht 13,8 kg, inkl. Schrauben  
**IPE 120**

Art.-Nr. KA120120

**Kragarm, L = 120 cm gehangen**

Belastung 900 kg  
 verzinkt, Gewicht 14,6 kg, inkl. Schrauben  
**IPE 120**

Art.-Nr. KA120120-G

⑥ **Dachträger, L = 130 cm + 7° Dachneigung**

Belastung 900 kg  
 verzinkt, Gewicht 16,7 kg, inkl. Schrauben  
**IPE 120**

Art.-Nr. KD120130 S

**Dachträger, L = 130 cm - 7° Dachneigung**

Belastung 900 kg, verzinkt,  
 Gewicht 16,7 kg, inkl. Schrauben  
**IPE 120**

Art.-Nr. KD120130 F

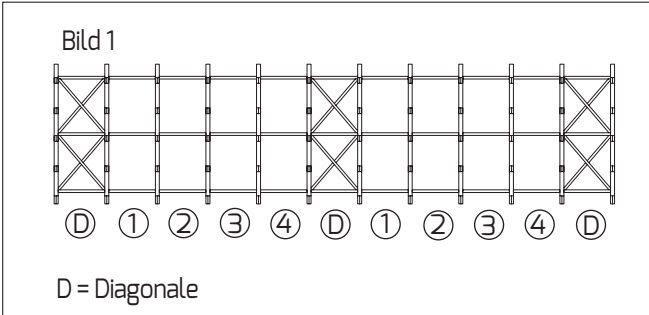
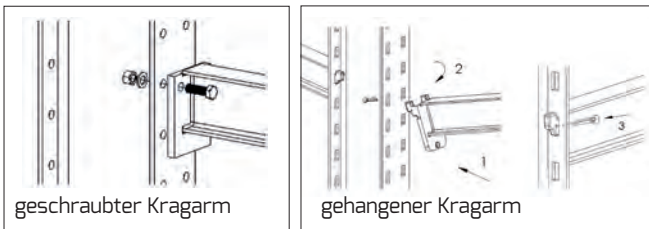
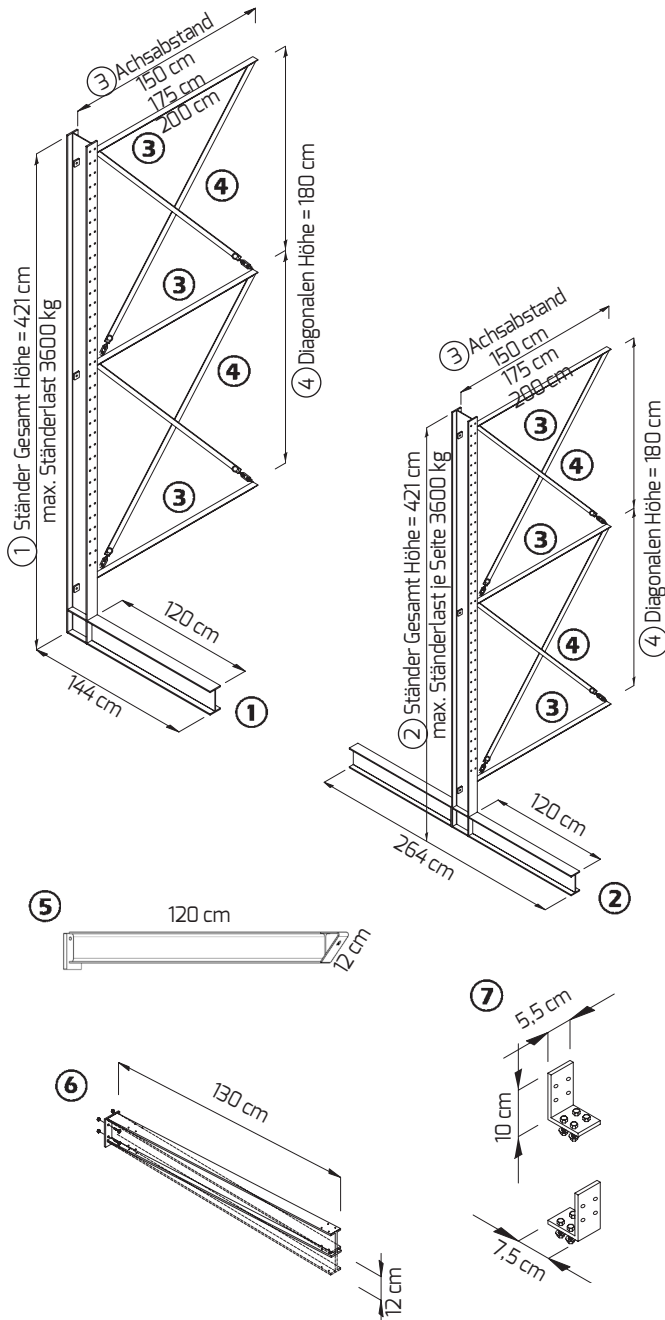
⑦ **Winkel für Dachträger**

verzinkt, Gewicht 0,4 kg,  
 inkl. Schrauben  
 pro Dachträger sind zwei Winkel erforderlich

Art.-Nr. KW130

# MAXI-PACK REGAL

Ständer ein- und doppelseitig, Höhe 4,21 m

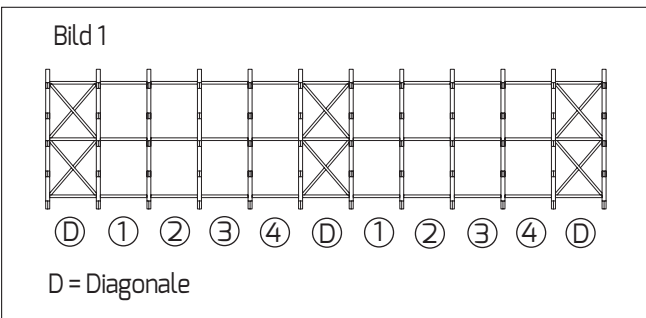
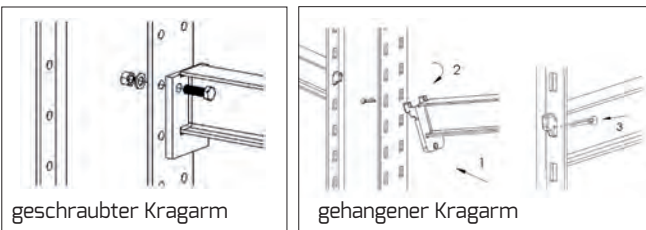
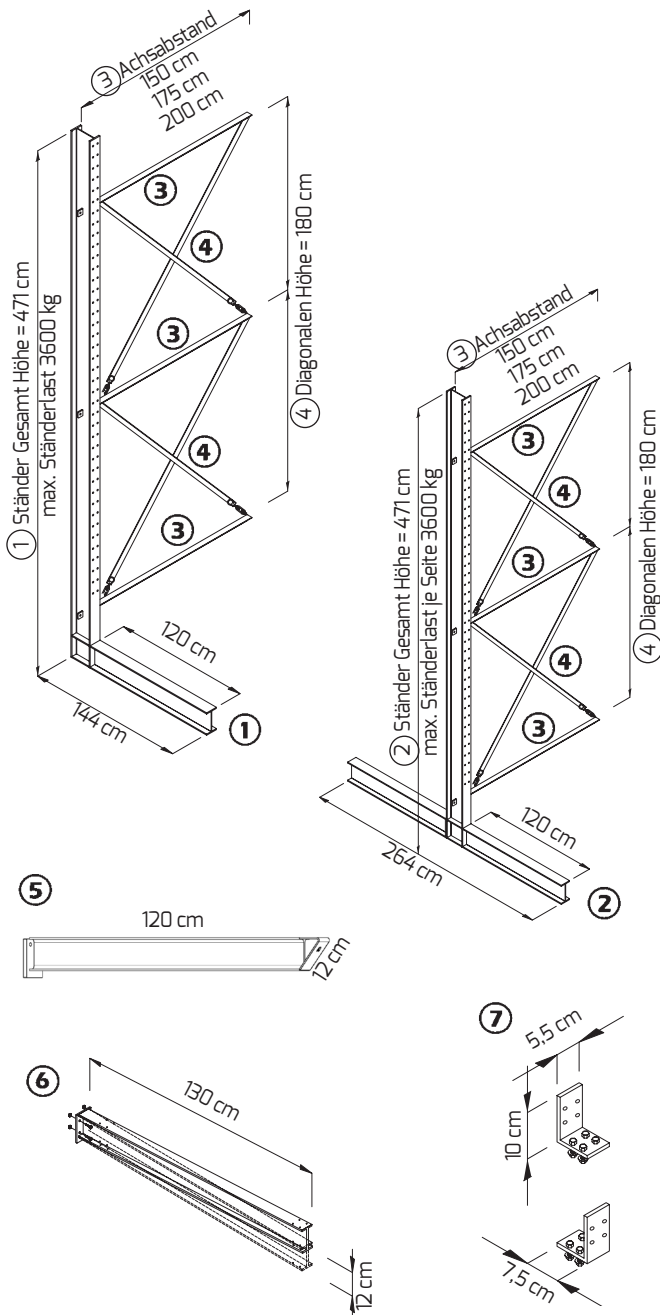


- ① **Ständer einseitig für geschraubte Arme** Art.-Nr. KS220420 E  
**Gesamthöhe 421 cm**  
 verzinkt, Gewicht 151 kg  
 max. Ständerbelastung 3600 kg  
 Ständerprofil IPE 220  
 inkl. Befestigungsmaterial
- Ständer einseitig für gehängene Arme** Art.-Nr. KS220420 E-G  
**Gesamthöhe 421 cm**  
 verzinkt, Gewicht 151 kg  
 max. Ständerbelastung 3600 kg  
 Ständerprofil IPE 220  
 inkl. Befestigungsmaterial
- ② **Ständer doppelseitig für geschraubte Arme** Art.-Nr. KS220420 D  
**Gesamthöhe 421 cm**  
 verzinkt, Gewicht 183 kg  
 max. Ständerbelastung je Seite 3600 kg  
 Ständerprofil IPE 220  
 inkl. Befestigungsmaterial
- Ständer doppelseitig für gehängene Arme** Art.-Nr. KS220420 D-G  
**Gesamthöhe 421 cm**  
 verzinkt, Gewicht 187 kg  
 max. Ständerbelastung je Seite 3600 kg  
 Ständerprofil IPE 220  
 inkl. Befestigungsmaterial
- ③ **Ständerverbinder**  
 verzinkt, inkl. Schrauben  
 Achsabstand 150 cm Art.-Nr. KSV 1500  
 Achsabstand 175 cm Art.-Nr. KSV 1750  
 Achsabstand 200 cm Art.-Nr. KSV 2000
- ④ **Diagonalverband, H = 180 cm**  
 verzinkt, inkl. Schrauben  
 Achsabstand 150 cm Art.-Nr. KDV 1500-1800  
 Achsabstand 175 cm Art.-Nr. KDV 1750-1800  
 Achsabstand 200 cm Art.-Nr. KDV 2000-1800
- ⑤ **Kragarm, L = 120 cm geschraubt** Art.-Nr. KA120120  
 Belastung 900 kg  
 verzinkt, Gewicht 13,8 kg, inkl. Schrauben  
**IPE 120**

**Kragarm, L = 120 cm gehangen** Art.-Nr. KA120120-G  
 Belastung 900 kg  
 verzinkt, Gewicht 14,6 kg, inkl. Schrauben  
**IPE 120**
- ⑥ **Dachträger, L = 130 cm + 7° Dachneigung** Art.-Nr. KD120130 S  
 Belastung 900 kg  
 verzinkt, Gewicht 16,7 kg, inkl. Schrauben  
**IPE 120**
- Dachträger, L = 130 cm - 7° Dachneigung** Art.-Nr. KD120130 F  
 Belastung 900 kg, verzinkt,  
 Gewicht 16,7 kg, inkl. Schrauben  
**IPE 120**
- ⑦ **Winkel für Dachträger** Art.-Nr. KW130  
 verzinkt, Gewicht 0,4 kg,  
 inkl. Schrauben  
 pro Dachträger sind zwei Winkel erforderlich

# MAXI-PACK REGAL

Ständer ein- und doppelseitig, Höhe 4,71 m



- ① **Ständer einseitig für geschraubte Arme** Art.-Nr. KS220470 E  
**Gesamthöhe 471 cm**  
 verzinkt, Gewicht 164 kg  
 max. Ständerbelastung 3600 kg  
 Ständerprofil IPE 220  
 inkl. Befestigungsmaterial
- Ständer einseitig für gehangene Arme** Art.-Nr. KS220470 E-G  
**Gesamthöhe 471 cm**  
 verzinkt, Gewicht 165 kg  
 max. Ständerbelastung 3600 kg  
 Ständerprofil IPE 220  
 inkl. Befestigungsmaterial
- ② **Ständer doppelseitig für geschraubte Arme** Art.-Nr. KS220470 D  
**Gesamthöhe 471 cm**  
 verzinkt, Gewicht 196 kg  
 max. Ständerbelastung je Seite 3600 kg  
 Ständerprofil IPE 220  
 inkl. Befestigungsmaterial
- Ständer doppelseitig für gehangene Arme** Art.-Nr. KS220470 D-G  
**Gesamthöhe 471 cm**  
 verzinkt, Gewicht 201 kg  
 max. Ständerbelastung je Seite 3600 kg  
 Ständerprofil IPE 220  
 inkl. Befestigungsmaterial
- ③ **Ständerverbinder**  
 verzinkt, inkl. Schrauben  
 Achsabstand 150 cm Art.-Nr. KSV 1500  
 Achsabstand 175 cm Art.-Nr. KSV 1750  
 Achsabstand 200 cm Art.-Nr. KSV 2000
- ④ **Diagonalverband, H = 180 cm**  
 verzinkt, inkl. Schrauben  
 Achsabstand 150 cm Art.-Nr. KDV 1500-1800  
 Achsabstand 175 cm Art.-Nr. KDV 1750-1800  
 Achsabstand 200 cm Art.-Nr. KDV 2000-1800
- ⑤ **Kragarm, L = 120 cm geschraubt** Art.-Nr. KA120120  
 Belastung 900 kg  
 verzinkt, Gewicht 13,8 kg, inkl. Schrauben  
**IPE 120**

**Kragarm, L = 120 cm gehangen** Art.-Nr. KA120120-G  
 Belastung 900 kg  
 verzinkt, Gewicht 14,6 kg, inkl. Schrauben  
**IPE 120**
- ⑥ **Dachträger, L = 130 cm + 7° Dachneigung** Art.-Nr. KD120130 S  
 Belastung 900 kg  
 verzinkt, Gewicht 16,7 kg, inkl. Schrauben  
**IPE 120**
- Dachträger, L = 130 cm - 7° Dachneigung** Art.-Nr. KD 120130 F  
 Belastung 900 kg  
 verzinkt, Gewicht 16,7 kg, inkl. Schrauben  
**IPE 120**
- ⑦ **Winkel für Dachträger** Art.-Nr. KW130  
 verzinkt, Gewicht 0,4 kg, inkl. Schrauben  
 pro Dachträger sind zwei Winkel erforderlich

# MAXI-PACK REGAL

Ständer ein- und doppelseitig, Höhe 5,21 m

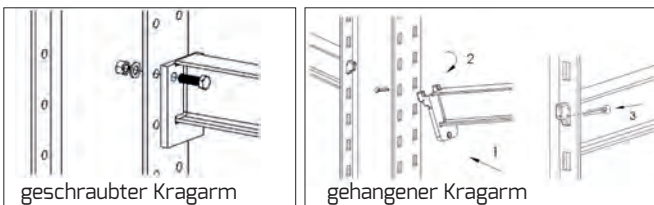
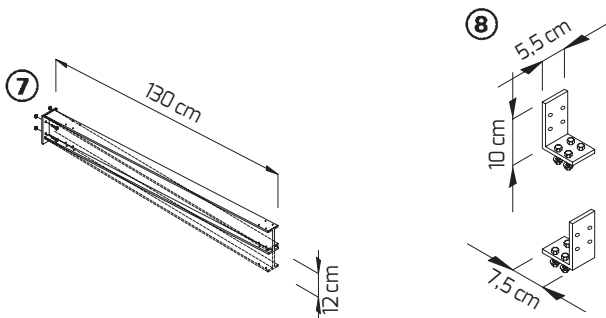
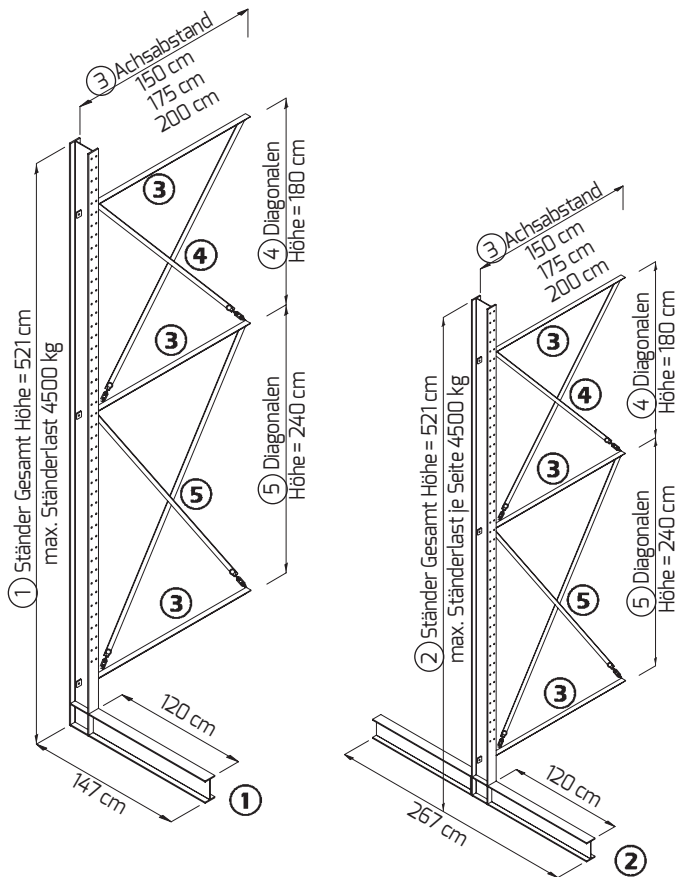
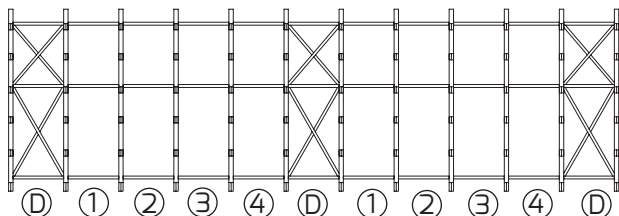


Bild 1



D = Diagonale

- ① **Ständer einseitig für geschraubte Arme** Art.-Nr. KS240520 E  
**Gesamthöhe 521 cm**  
 verzinkt, Gewicht 208 kg, max. Ständerbelastung 4500 kg  
 Ständerprofil IPE 240, inkl. Befestigungsmaterial

- Ständer einseitig für gehängene Arme** Art.-Nr. KS240520 E-G  
**Gesamthöhe 521 cm**  
 verzinkt, Gewicht 208 kg, max. Ständerbelastung 4500 kg  
 Ständerprofil IPE 240, inkl. Befestigungsmaterial

- ② **Ständer doppelseitig für geschraubte Arme** Art.-Nr. KS240520 D  
**Gesamthöhe 521 cm**  
 verzinkt, Gewicht 250 kg, max. Ständerbelastung je Seite 4500 kg  
 Ständerprofil IPE 240, inkl. Befestigungsmaterial

- Ständer doppelseitig für gehängene Arme** Art.-Nr. KS240520 D-G  
**Gesamthöhe 521 cm**  
 verzinkt, Gewicht 246 kg, max. Ständerbelastung je Seite 4500 kg  
 Ständerprofil IPE 240, inkl. Befestigungsmaterial

- ③ **Ständerverbinder**  
 verzinkt, inkl. Schrauben  
 Achsabstand 150 cm Art.-Nr. KSV 1500  
 Achsabstand 175 cm Art.-Nr. KSV 1750  
 Achsabstand 200 cm Art.-Nr. KSV 2000

- ④ **Diagonalverband, H = 180 cm**  
 verzinkt, inkl. Schrauben  
 Achsabstand 150 cm Art.-Nr. KDV 1500-1800  
 Achsabstand 175 cm Art.-Nr. KDV 1750-1800  
 Achsabstand 200 cm Art.-Nr. KDV 2000-1800

- ⑤ **Diagonalverband, H = 240 cm**  
 verzinkt, inkl. Schrauben  
 Achsabstand 150 cm Art.-Nr. KDV 1500-2400  
 Achsabstand 175 cm Art.-Nr. KDV 1750-2400  
 Achsabstand 200 cm Art.-Nr. KDV 2000-2400

- ⑥ **Kragarm, L = 120 cm geschraubt** Art.-Nr. KA120120  
 Belastung 900 kg, verzinkt,  
 Gewicht 13,8 kg, inkl. Schrauben, IPE 120

- Kragarm, L = 120 cm gehangen** Art.-Nr. KA120120-G  
 Belastung 900 kg  
 verzinkt, Gewicht 14,6 kg, inkl. Schrauben, IPE 120

- ⑦ **Dachträger, L = 130 cm + 7° Dachneigung** Art.-Nr. KD120130 S  
 Belastung 900 kg, verzinkt, inkl. Schrauben  
 Gewicht 16,7 kg, IPE 120

- Dachträger, L = 130 cm - 7° Dachneigung** Art.-Nr. KD 120130 F  
 Belastung 900 kg, verzinkt,  
 Gewicht 16,7 kg, inkl. Schrauben IPE 120

- ⑧ **Winkel für Dachträger** Art.-Nr. KW130  
 verzinkt, Gewicht 0,4 kg, inkl. Schrauben  
 pro Dachträger sind zwei Winkel erforderlich

## Ihre Vorteile

- Die Dachträger und die dazugehörigen Winkel ermöglichen eine Überdachung des Lagerguts.
- Langlebigkeit durch die feuerverzinkte Oberfläche
- Der Abweiser an den Kragarmen schützt das Regal und das Lagergut.

 **MAXI-PACK REGAL**

Die Baustellenaufnahmen zeigen nicht notwendigerweise die vollständige Baustelle oder Sicherheitssituation. Aus sicherheitstechnischer Sicht sind diese Darstellungen nicht als Beispiel gedacht. Änderungen in Technik, Ausstattung und Preis vorbehalten. Nachdruck oder Fotokopien sind auch auszugsweise untersagt.  
© ALTRAD Baumann



**BAUMANN**  
BAUTECHNIK  
CONSTRUCTION  
EQUIPMENT

ALTRAD Baumann  
Eine Niederlassung der ALTRAD Equipment Germany GmbH  
Ritter-Heinrich-Strasse 6-12 – 88471 Laupheim, Germany  
Tel.: +49 7392 7098-0 – Fax: +49 7392 7098-555

[www.altradbaumann.de](http://www.altradbaumann.de) – E-mail: [info@altradbaumann.de](mailto:info@altradbaumann.de)  
[www.altradbaumann.at](http://www.altradbaumann.at) – E-mail: [info@altradbaumann.at](mailto:info@altradbaumann.at)  
[www.altradbaumann.ch](http://www.altradbaumann.ch) – E-mail: [info@altradbaumann.ch](mailto:info@altradbaumann.ch)